

Veneestä tarvitaan seuraavat neljä mittaä;

- Perästä kajuutan sisäänkäynnin etuosaan.,
- Perän leveys. Mikäli tämä mitta on yli 2,4 m, tulee toimittaa perän leveysmitta mitattuna avotilan peräosan reunojen ulkopuolelta.
- Sivukannesta sivukanteen sprayhoodin leveimmästä/korkeimmasta kohdasta.
- Perästä mastolle (vain veneet, joiden kokonaispituus on alle 7 m).

Nimi
Veneen merkki
Veneen malli
Veneen pituus
Valmistusvuosi

a

b

c

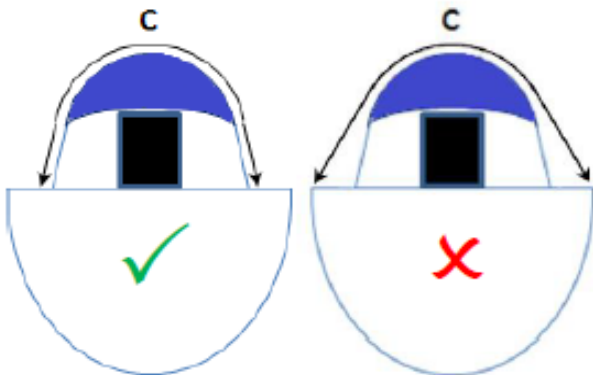
d (Vain veneet, joiden kokonaispituus on alle 7 m)

Muut tiedot

Yhteystiedot

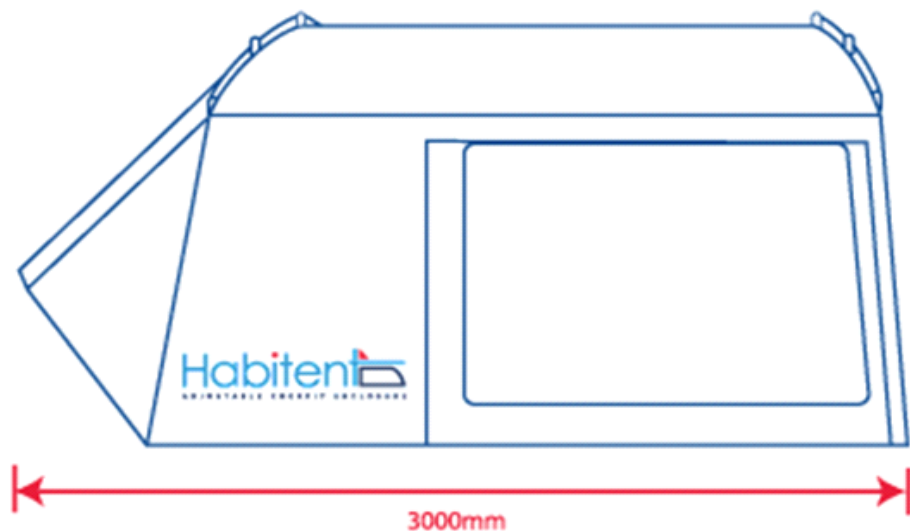
*Huom,
Avotilan reuna – korkeat reunat voivat rajoittaa pääsyä avotilaan.*

*Vaikkakin tarjoamme mahdollisimman paljon apua, on teltan yhteensopivuus veneeseen loppujen lopuksi asiakkaan vastuulla.
Emme palauta maksettua kauppahintaa, ellei tuote ole viallinen tai muutoin laadultaan myyntikelvoton.*

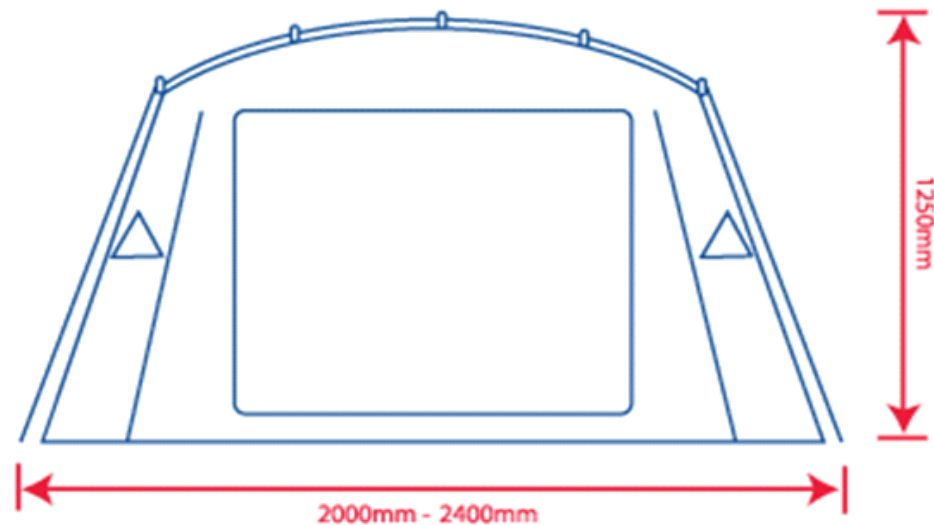


HABITENT M

Side Elevation

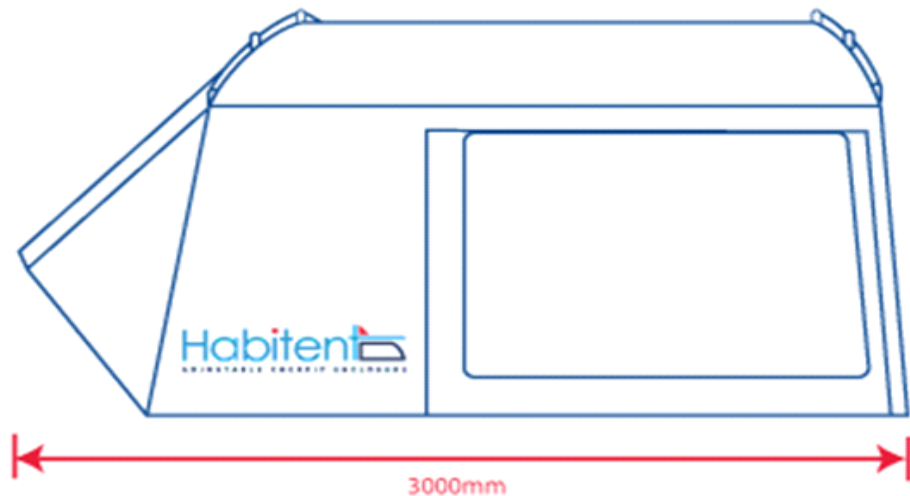


Rear Elevation



HABITENT M-NS

Side Elevation



Rear Elevation

